

**OPERATING MANUAL  
GEBRUIKSHANDLEIDING  
MANUEL D'UTILISATION  
BETRIEBSANLEITUNG  
MANUALE OPERATIVO  
MANUAL DE INSTRUCCIONES**

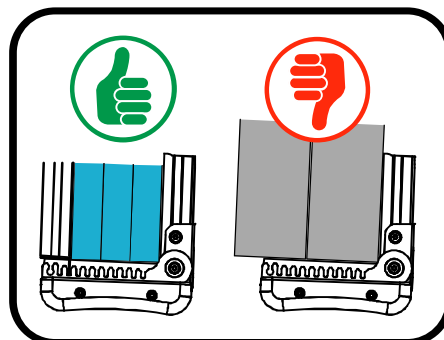
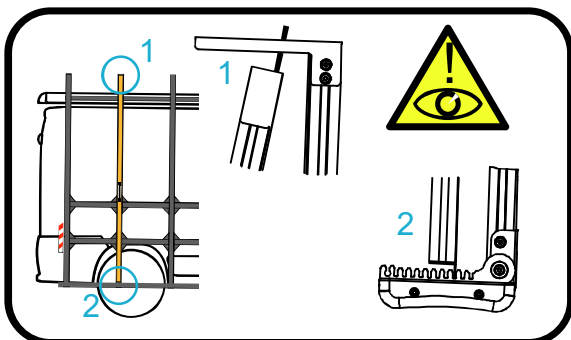
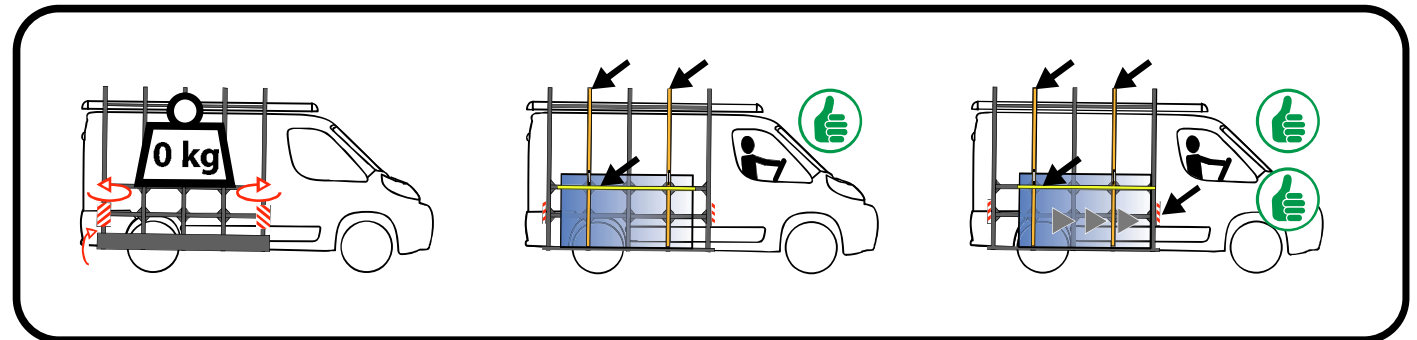
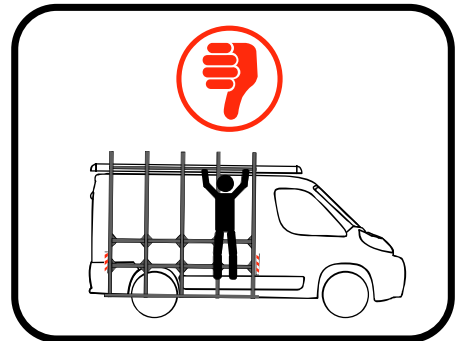
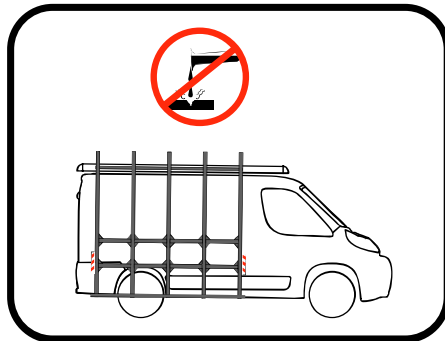
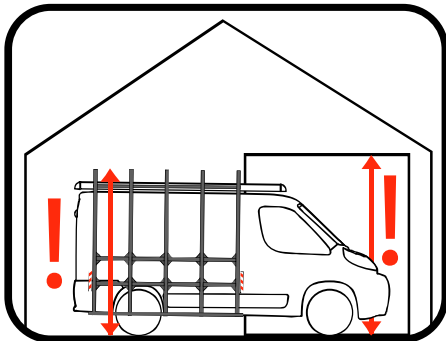
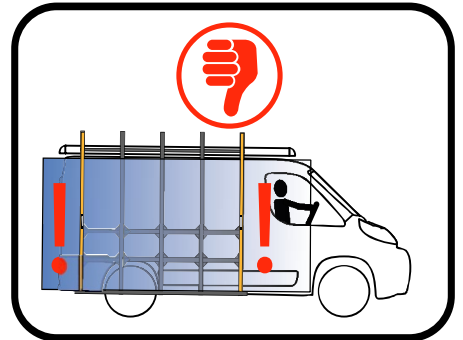
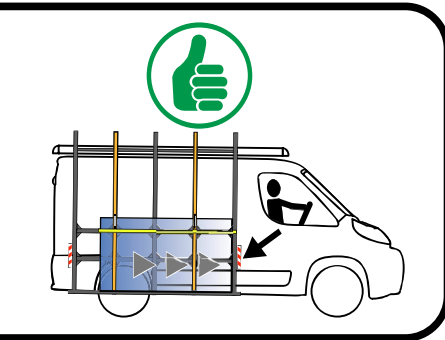
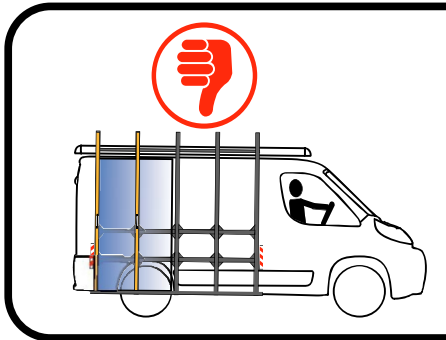
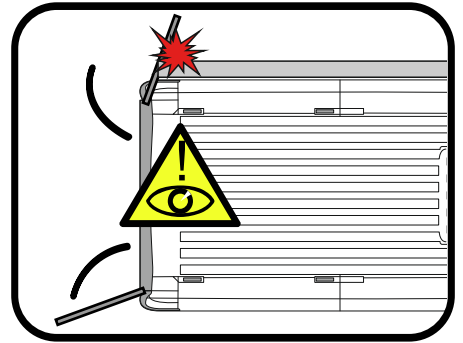
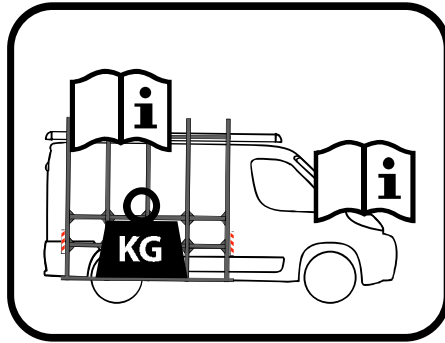
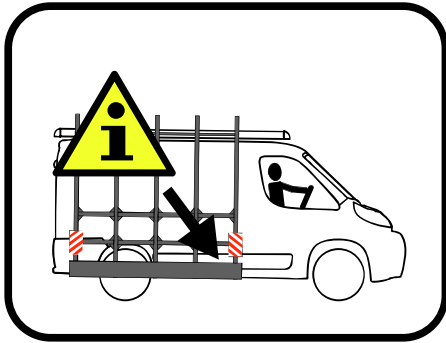
Glass rack  
Glasresteel  
Porte-verre  
Glasreff  
Portapacchi di finestra  
Soporte para ventanas

**TO READ BY EVERY USER  
TE LEZEN DOOR ELKE GEBRUIKER  
À LIRE PAR CHAQUE UTILISATEUR  
ZU LESEN VON JEDEM BENUTZER  
LEGGIBILE DA QUALSIASI UTENTE  
LEGGERE CON QUALSIASI UTENTE**



Contact your distributor if there are any questions  
Contacteer uw verdeler indien er nog vragen zijn  
Contactez votre distributeur si vous avez des questions  
Wenden Sie sich bei Fragen an Ihren Händler  
Per qualsiasi domanda, contattare il distributore  
Si tiene alguna duda, póngase en contacto con su distribuidor

TO READ BY EVERY USER  
 TE LEZEN DOOR ELKE GEBRUIKER  
 À LIRE PAR CHAQUE UTILISATEUR  
 ZU LESEN VON JEDEM BENUTZER  
 LEGGERE CON QUALSIASI UTENTE



DOCGBH2\_V5\_19092013

**TO READ BY EVERY USER  
TE LEZEN DOOR ELKE GEBRUIKER  
À LIRE PAR CHAQUE UTILISATEUR  
ZU LESEN VON JEDEM BENUTZER  
LEGGERE CON QUALSIASI UTENTE**



**Ask your supplier to register your product and enjoy the benefits.  
Vraag uw leverancier om uw product te registreren en geniet van de voordelen.  
Demandez à votre fournisseur d'enregistrer votre produit et profiter des avantages.  
Fragen Sie Ihren Händler, um Ihr Produkt zu registrieren und genießen Sie die Vorteile.  
Chiedete al vostro rivenditore per registrare il prodotto e godere dei benefici.  
Solicite a su distribuidor que registre el producto y disfrute de los beneficios.**

**NL**

**GARANTIE**

- Controleer uw product voor ieder gebruik ervan.
- Het serienummer op uw product is van belang bij de opvolging of garantie.
- Herstel nooit zelf het product. In dit geval vervalt de garantie.

**DUUR VAN GARANTIE**

- mobietec geeft de gebruiker een garantie van 2 jaar op de producten door mobietec geproduceerd.
- De garantieperiode begint op de aankoopdatum vermeld op de aankoopfactuur.
- Alle onderdelen die eventueel in garantie vervangen worden blijven onder garantie voor de resterende duur van de productgarantieperiode.
- De garantie volgt het product wanneer het van eigenaar verandert. De nieuwe eigenaar moet in het bezit zijn van dit document om de garantie aan te tonen.
- De garantie blijft geldig voor gebreken die gemeld worden in de garantieperiode en dit gedurende een maximum van 2 maanden na het verstrijken van de garantieperiode.

**UITSLUITING VAN GARANTIE**

- Normale slijtage.
- Indien de eigenaar niet onmiddellijk na het vaststellen van het gebrek (binnen de 5 dagen of voor een volgend gebruik van het product) een melding doet bij de verdeler of fabrikant, is dit gebrek alsook de gevolgschade uitgesloten van garantie.
- Wanneer het product niet juist is behandeld.
- Wanneer het product niet conform de voorschriften is gemonteerd.
- Indien het product niet gemonteerd is op het voertuig waarvoor het bestemd is.
- Indien de producten worden overbelast, wanneer de maximum toegelaten last, voorgeschreven door de fabrikant van het voertuig waarop de producten zijn gemonteerd, werd overschreden.
- Wanneer het product wordt gebruikt op een voertuig dat deelneemt aan een wedstrijd.
- Wanneer er accessoires zijn gemonteerd op het product die niet door mobietec werden goedgekeurd.
- Schade die voortvloeit uit mechanische of chemische invloeden
- Indien het product niet gebruikt wordt voor het gene waarvoor het dient (oneigenlijk gebruik).
- Indien het product niet gebruikt wordt volgens de voorschriften van de gebruiksinstructies.

**AAANSPRAKELIJKHEID**

mobietec is nooit aansprakelijk voor materiële en/of immateriële schade veroorzaakt door/met producten van mobietec, noch voor een andere vorm van directe of indirecte schade, gevolgschade of bedrijfsschade.

**GB**

**WARRANTY**

- Check your product before every use.
- The serial number on your product is important for follow-up or warranty purposes.
- Never repair the product yourself. This will void the warranty.

**DURATION OF GUARANTEE**

- mobietec gives the user a guarantee of 2 years on the products produced by mobietec.
- The guarantee period starts on the purchase date mentioned on the purchase invoice.
- All parts that may be replaced in warranty remain under warranty for the remaining duration of the product warranty period.
- The warranty follows the product when it changes ownership. The new owner must be in possession of this document to prove warranty.
- The warranty remains valid for defects reported during the warranty period for a maximum of 2 months after the expiry of the warranty period.

**EXCLUSION FROM THE WARRANTY**

- Normal wear and tear.
- If the owner does not report the defect to the distributor or manufacturer immediately after identifying it (within 5 days or before a subsequent use of the product), this defect as well as consequential damage is excluded from warranty.
- When the product has not been handled correctly.
- If the product has not been assembled in accordance with the regulations.
- If the product has not been fitted to the vehicle for which it is intended for.
- If the products are overloaded, when the maximum permissible load prescribed by the manufacturer of the vehicle to which the products are fitted, was exceeded.
- When the product is used on a vehicle participating in a competition.
- When accessories have been fitted to the product that have not been approved by mobietec.
- Damage resulting from mechanical or chemical influences.
- If the product is not used for the purpose for which it is intended (improper use).
- If the product is not used according to the requirements of the user instructions.

**LIABILITY**

mobietec shall never be liable for material and/or immaterial damage caused by/with products of mobietec, nor for any other form of direct or indirect damage, consequential damage or trading loss.

**DE**

**GARANTIE**

- Überprüfen Sie Ihr Produkt vor jeder Verwendung.
- Die Seriennummer auf Ihrem Produkt ist wichtig für die Nachverfolgung oder für Garantie Zwecke.
- Reparieren Sie das Produkt niemals selbst. Dies führt zum Erlöschen der Garantie.

**LAUFZEIT DER GARANTIE**

- mobietec gewährt dem Anwender eine Garantie von 2 Jahren auf die Produkte hergestellt von mobietec.
- Die Garantiezeit beginnt mit dem auf der Verpackung angegebenen Kaufdatum.
- Alle Teile, die im Rahmen der Garantie ersetzt werden können, bleiben unter Garantie für die verbleibende Dauer der Produktgarantiezeit.
- Die Garantie gilt auch für das Produkt, wenn es den Besitzer wechselt. Der neue Eigentümer muss im Besitz dieses Dokuments sein, um die Garantie zu beweisen.
- Die Garantie bleibt gültig für Mängel, die während der Garantiezeit und für maximal 2 Monate nach der Ablauf der Garantiezeit.

**AUSSCHLUSS VON DER GARANTIE**

- Normale Abnutzung und Verschleiß.
- Wenn der Eigentümer nicht unverzüglich nach Feststellung des Mangels (innerhalb von 5 Tagen oder vor einer weiteren Verwendung des Produkts) an dem Händler oder Hersteller diesen Mangel sowie die Folgeschäden meldet.
- Wenn das Produkt nicht korrekt gehandhabt wurde.
- Wenn das Produkt nicht vorschriftsmäßig montiert wurde.
- Wenn das Produkt nicht in das Fahrzeug eingebaut wurde, für das es bestimmt ist.
- Wenn die Produkte überlastet sind, wenn die maximal zulässige die vom Hersteller des Fahrzeugs vorgeschriebene Last, für das die Produkte eingebaut werden, wurde überschritten.
- Wenn das Produkt in einem Fahrzeug verwendet wird, das an einen Wettbewerb teil nimmt.
- Wenn an dem Produkt Zubehörteile angebracht wurden, die nicht von mobietec wurden genehmigt.
- Schäden, die durch mechanische oder chemische Einflüsse entstanden sind.
- Wenn das Produkt nicht für den vorgesehenen Zweck verwendet wird (unsachgemäße Verwendung).
- Wenn das Produkt nicht entsprechend den Anforderungen der Richtlinie verwendet wird Gebrauchsanweisung.

**HAFTUNG**

mobietec haftet niemals für materielle und/oder immaterielle Schäden die durch/mit Produkten von mobietec verursacht wurden, noch für irgendwelche anderen Form von direkten oder indirekten Schäden, Folgeschäden oder Handelsverlusten.

**FR**

**GARANTIE**

- Vérifiez votre produit avant chaque utilisation.
- Le numéro de série de votre produit est important pour le suivi ou la garantie.
- Ne réparez jamais le produit vous-même. Cela annulera la garantie.

**DURÉE DE LA GARANTIE**

- mobietec donne à l'utilisateur une garantie de 2 ans sur les produits produit par mobietec.
- La période de garantie commence à la date d'achat mentionnée sur la facture d'achat.
- Toutes les pièces susceptibles d'être remplacées dans le cadre de la garantie restent dans la garantie pour la durée restante de la période de garantie du produit.
- La garantie suit le produit lorsqu'il change de propriétaire. Le nouveau propriétaire doit avoir ce document comme preuve.
- La garantie reste valable pour les défauts signalés pendant la période de garantie et pendant un maximum de 2 mois après l'expiration de la période de garantie.

**EXCLUSION DE LA GARANTIE**

- Usure normale.
- Si le propriétaire ne signale pas le défaut au distributeur ou au fabricant immédiatement après l'avoir identifié (dans les 5 jours ou avant une utilisation ultérieure du produit), ce défaut ainsi que les dommages consécutifs sont exclus de la garantie.
- Lorsque le produit n'a pas été manipulé correctement.
- Si le produit n'a pas été assemblé conformément à la réglementation.
- Si le produit n'a pas été monté sur le véhicule pour laquelle il est destiné.
- Si les produits sont surchargés, lorsque la valeur maximale admissible de la charge est dépassée prescrite par le fabricant du véhicule sur lequel les produits sont adaptés.
- Lorsque le produit est utilisé sur un véhicule participant à une compétition.
- Lorsque des accessoires ont été montés sur le produit qui n'ont pas été approuvés par mobietec.
- Dommages résultant d'influences mécaniques ou chimiques.
- Si le produit n'est pas utilisé pour l'usage auquel il est destiné (utilisation inappropriée).
- Si le produit n'est pas utilisé conformément aux exigences de la mode d'emploi.

**RESPONSABILITÉ**

mobietec ne sera jamais responsable des dommages matériels et/ou immatériels, causés par/avec les produits de mobietec, ni pour toute autre forme de dommage direct ou indirect, de dommage consécutif ou de perte commerciale.

**IT**

**GARANZIA**

- Controllare il prodotto prima di ogni utilizzo.
- Il numero di serie del prodotto è importante ai fini del controllo o della garanzia.
- Non riparare mai il prodotto da soli. Questo invalida la garanzia.

**DURATA DELLA GARANTIA**

- mobietec offre all'utente una garanzia di 2 anni sui prodotti fabbricati da mobietec.
- Il periodo di garanzia decorre dalla data di acquisto indicata sulla fattura di acquisto.
- Tutte le parti che possono essere sostituite in garanzia rimangono in garanzia per la durata residua del periodo di garanzia del prodotto.
- La garanzia segue il prodotto quando cambia proprietario. Il nuovo proprietario deve essere in possesso di questo documento per dimostrare la garanzia.
- La garanzia rimane valida per i difetti segnalati durante il periodo di garanzia per un massimo di 2 mesi dopo la scadenza del periodo di garanzia.

**ESCLUSIONE DALLA GARANZIA**

- Normale usura.
- Se il proprietario non denuncia il difetto al distributore o al produttore subito dopo averlo individuato (entro 5 giorni o prima di un successivo utilizzo del prodotto), tale difetto e i danni conseguenti sono esclusi dalla garanzia.
- Quando il prodotto non è stato assemblato in conformità alle norme.
- Se il prodotto non viene montato sul veicolo a cui è destinato.
- In caso di sovraccarico dei prodotti, quando è stato superato il carico massimo ammissibile prescritto dal costruttore del veicolo su cui sono montati i prodotti.
- Quando il prodotto viene utilizzato su un veicolo che partecipa a una competizione.
- Quando sui prodotti sono stati montati accessori non approvati da mobietec.
- Danni derivanti da influenze meccaniche o chimiche.
- Se il prodotto non viene utilizzato per lo scopo previsto (uso improprio).
- Se il prodotto non viene utilizzato secondo le istruzioni per l'uso.

**RESPONSABILITÀ**

mobietec non sarà mai responsabile per danni materiali e/o immateriali causati da/con i prodotti mobietec, né per qualsiasi altra forma di danno diretto o indiretto, danno consequenziale o perdita commerciale.

**SP**

**GARANTÍA**

- Comprare el producto antes de cada uso.
- El número de serie de su producto es importante a efectos de seguimiento o garantía.
- No repare nunca el producto usted mismo. Esto anulará la garantía.

**DURACIÓN DE LA GARANTÍA**

- mobietec ofrece al usuario una garantía de 2 años sobre los productos fabricados por mobietec.
- El periodo de garantía comienza en la fecha de compra mencionada en la factura de compra.
- Todas las piezas que pueden sustituirse en garantía permanecen en garantía durante el tiempo restante del periodo de garantía del producto.
- La garantía sigue al producto cuando cambia de propietario. El nuevo propietario debe estar en posesión de este documento para probar la garantía.
- La garantía sigue siendo válida para los defectos notificados durante el periodo de garantía durante un máximo de 2 meses después de la expiración del periodo de garantía.

**EXCLUSIÓN DE LA GARANTÍA**

- Desgaste normal.
- Si el propietario no informa del defecto al distribuidor o al fabricante inmediatamente después de identificarlo (en un plazo de 5 días o antes de un uso posterior del producto), este defecto, así como los daños consecuentes, quedan excluidos de la garantía.
- Cuando el producto no se ha manipulado correctamente.
- Si el producto no se ha montado de acuerdo con la normativa.
- Si el producto no se monta en el vehículo para el que está destinado.
- En caso de sobrecarga de los productos, cuando se haya superado la carga máxima admisible prescrita por el fabricante del vehículo en el que están instalados los productos.
- Cuando el producto se utiliza en un vehículo que participa en una competición.
- Cuando se hayan instalado en el producto accesorios no aprobados por mobietec.
- Daños resultantes de influencias mecánicas o químicas.
- Si el producto no se utiliza para los fines previstos (uso inadecuado).
- Si el producto no se utiliza de acuerdo con las instrucciones de uso.

**RESPONSABILIDAD**

mobietec nunca será responsable de los daños materiales y/o inmateriales causados por/con los productos mobietec, ni de cualquier otra forma de daño directo o indirecto, daño emergente o pérdida comercial.